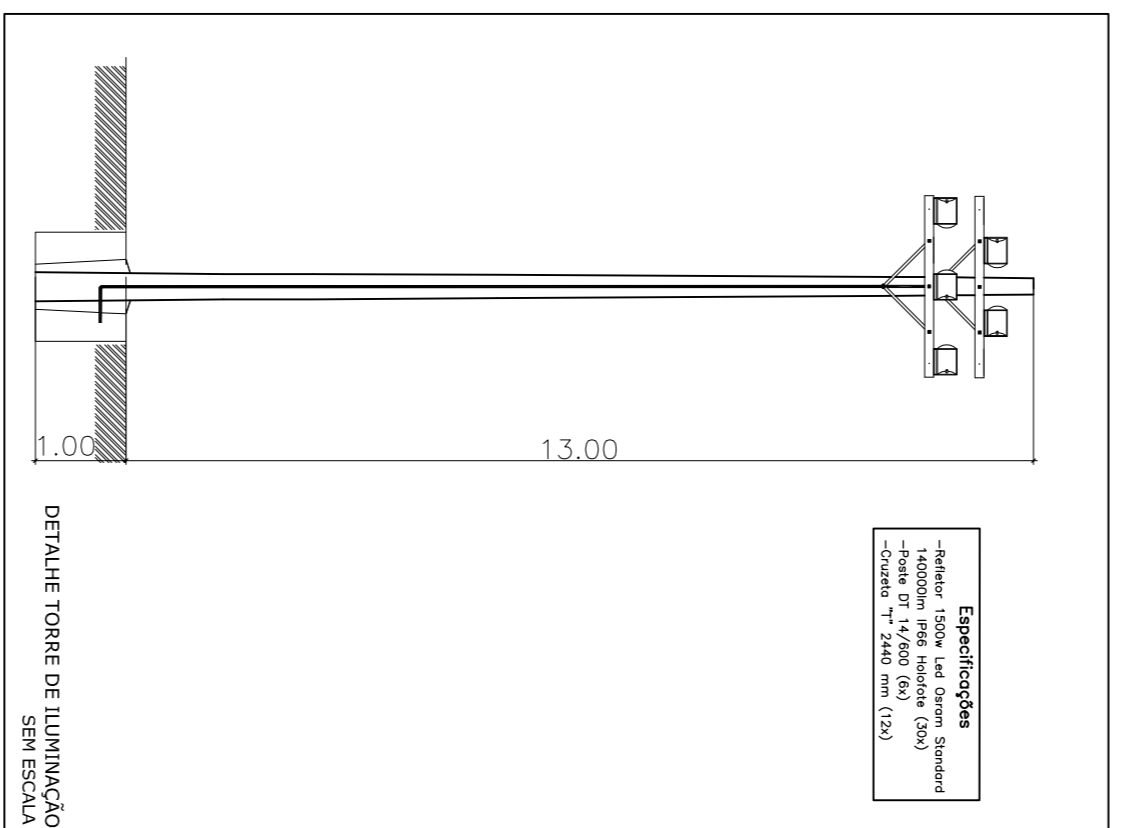
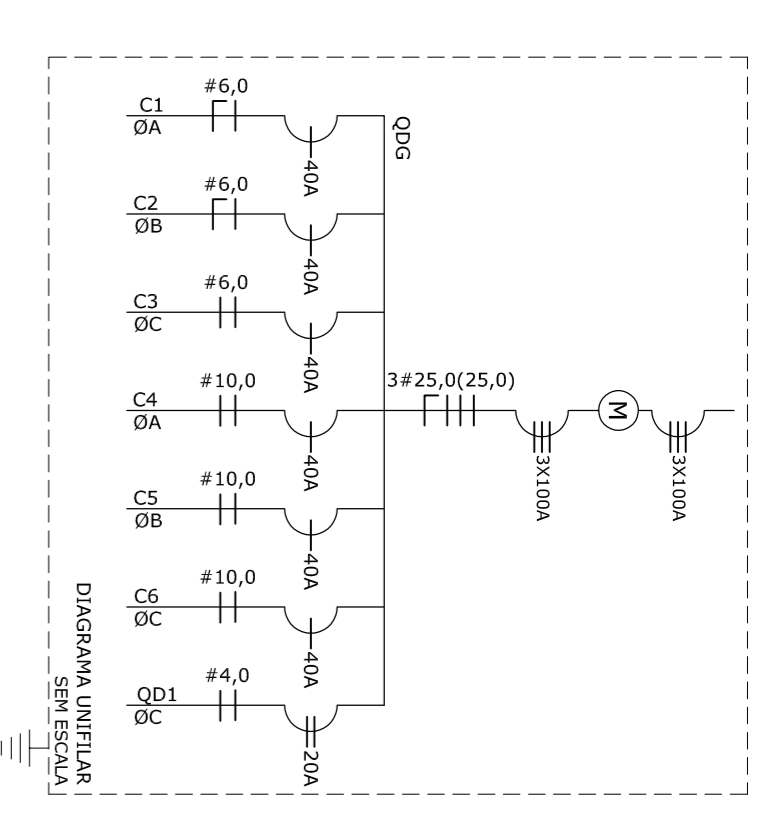
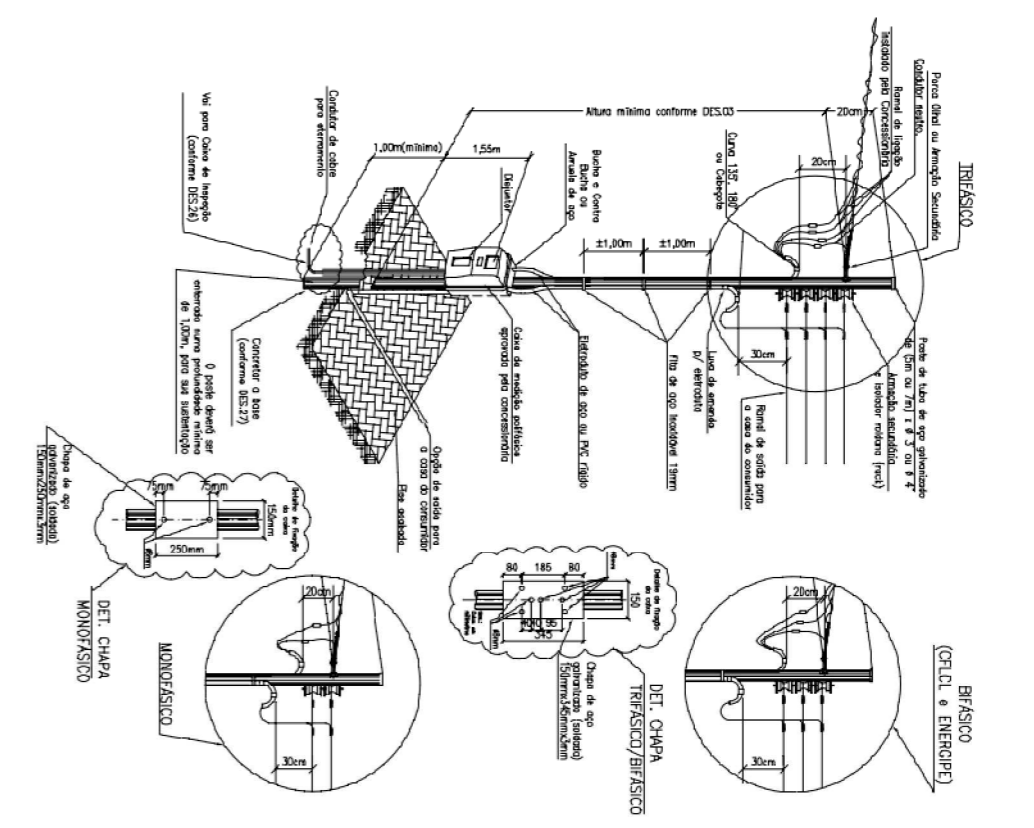
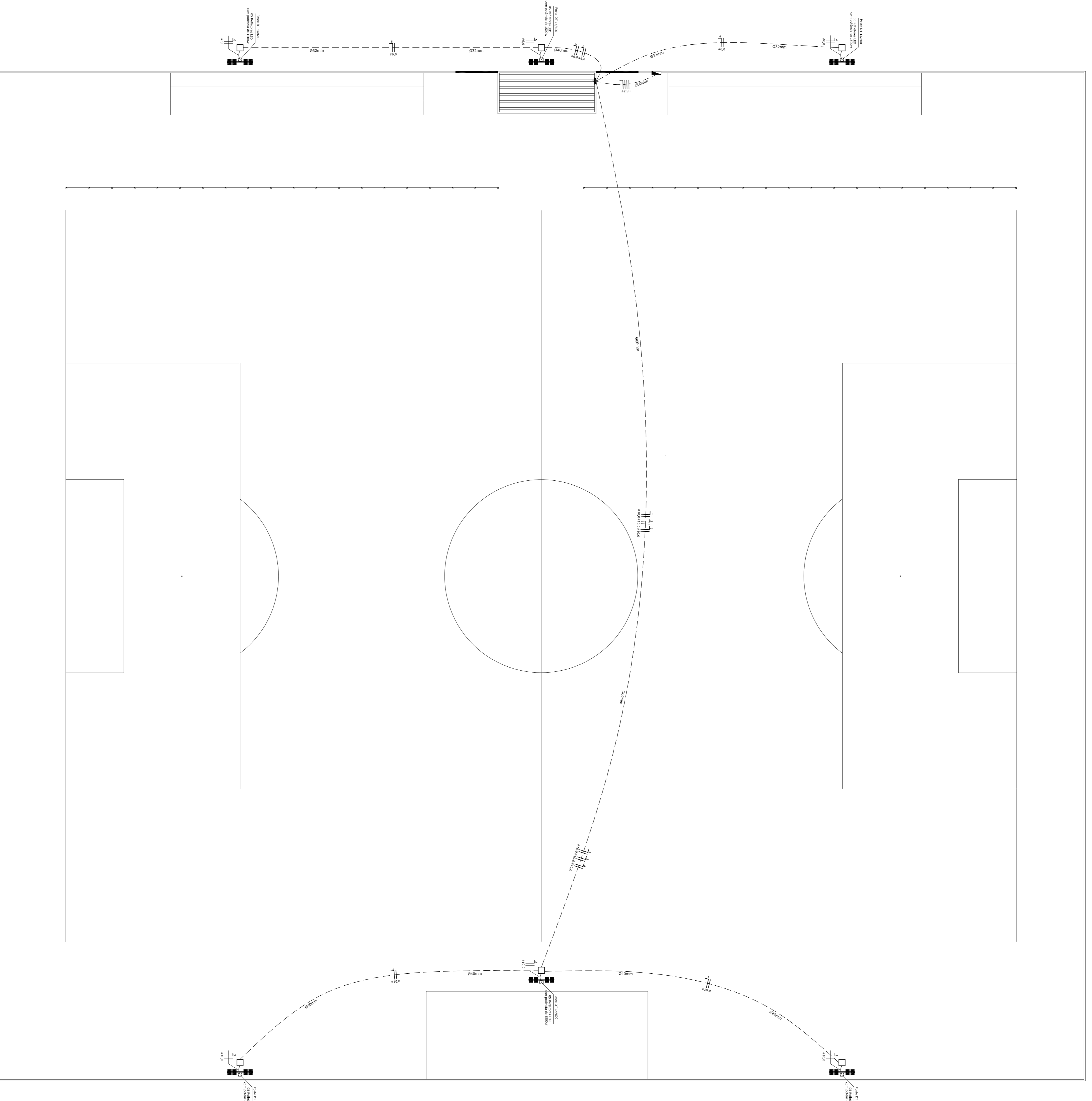


LEGENDA	
1	PROJETO DE ILUMINAÇÃO
2	PROJETO DE ABASTECIMENTO DE ENERGIA ELÉTRICA
3	PROJETO DE DISTRIBUIÇÃO DE ENERGIA ELÉTRICA
4	PROJETO DE SISTEMAS DE SINALIZAÇÃO
5	PROJETO DE SISTEMAS DE SINALIZAÇÃO DE TRÁFEGO
6	PROJETO DE SISTEMAS DE SINALIZAÇÃO DE SINALIZAÇÃO DE SINALIZAÇÃO
7	PROJETO DE SISTEMAS DE SINALIZAÇÃO DE SINALIZAÇÃO DE SINALIZAÇÃO
8	PROJETO DE SISTEMAS DE SINALIZAÇÃO DE SINALIZAÇÃO DE SINALIZAÇÃO
9	PROJETO DE SISTEMAS DE SINALIZAÇÃO DE SINALIZAÇÃO DE SINALIZAÇÃO
10	PROJETO DE SISTEMAS DE SINALIZAÇÃO DE SINALIZAÇÃO DE SINALIZAÇÃO
11	PROJETO DE SISTEMAS DE SINALIZAÇÃO DE SINALIZAÇÃO DE SINALIZAÇÃO
12	PROJETO DE SISTEMAS DE SINALIZAÇÃO DE SINALIZAÇÃO DE SINALIZAÇÃO
13	PROJETO DE SISTEMAS DE SINALIZAÇÃO DE SINALIZAÇÃO DE SINALIZAÇÃO
14	PROJETO DE SISTEMAS DE SINALIZAÇÃO DE SINALIZAÇÃO DE SINALIZAÇÃO
15	PROJETO DE SISTEMAS DE SINALIZAÇÃO DE SINALIZAÇÃO DE SINALIZAÇÃO
16	PROJETO DE SISTEMAS DE SINALIZAÇÃO DE SINALIZAÇÃO DE SINALIZAÇÃO
17	PROJETO DE SISTEMAS DE SINALIZAÇÃO DE SINALIZAÇÃO DE SINALIZAÇÃO
18	PROJETO DE SISTEMAS DE SINALIZAÇÃO DE SINALIZAÇÃO DE SINALIZAÇÃO
19	PROJETO DE SISTEMAS DE SINALIZAÇÃO DE SINALIZAÇÃO DE SINALIZAÇÃO
20	PROJETO DE SISTEMAS DE SINALIZAÇÃO DE SINALIZAÇÃO DE SINALIZAÇÃO



QUADRO	CIRCUITO	FASE	REFERÊNCIA	TOTAL CONSUMIDOR (VA)	TENSÃO (V)	CORRENTE DE CARGA (A)	CORRENTE DO DISJUNTOR (A)
Q05	C1	A	TORRE DE ILUMINAÇÃO 01	7500	220	34,1	40
	C2	B	TORRE DE ILUMINAÇÃO 02	7500	220	34,1	40
	C3	C	TORRE DE ILUMINAÇÃO 03	7500	220	34,1	40
	C4	A	TORRE DE ILUMINAÇÃO 04	7500	220	34,1	40
	C5	B	TORRE DE ILUMINAÇÃO 05	7500	220	34,1	40
	C6	C	TORRE DE ILUMINAÇÃO 06	7500	220	34,1	40
	C7	Q01			2400	4,0	10,9



PREFEITURA MUNICIPAL DE TELHA
 Endereço: Estádio Municipal Antônio Dias dos Santos (Mamaé)
 Telha/SE - CEP 49911-0-000

PROJETO DE ILUMINAÇÃO
 PLANTA BAIXA

RESPONSÁVEL TÉCNICO
 DATA: Março/2023
 ESCALA: 1/200
 PRANCHA: 01/01

MARCELO LEONARDO BARRAOS
 ENGENHEIRO CIVIL
 N° 270029753-0

ROTEIRO	
1	PLANTA BAIXA
2	PLANTA ALTA
3	PLANTA DE DISTRIBUIÇÃO
4	PLANTA DE DISTRIBUIÇÃO
5	PLANTA DE DISTRIBUIÇÃO
6	PLANTA DE DISTRIBUIÇÃO
7	PLANTA DE DISTRIBUIÇÃO
8	PLANTA DE DISTRIBUIÇÃO
9	PLANTA DE DISTRIBUIÇÃO
10	PLANTA DE DISTRIBUIÇÃO
11	PLANTA DE DISTRIBUIÇÃO
12	PLANTA DE DISTRIBUIÇÃO
13	PLANTA DE DISTRIBUIÇÃO
14	PLANTA DE DISTRIBUIÇÃO
15	PLANTA DE DISTRIBUIÇÃO
16	PLANTA DE DISTRIBUIÇÃO
17	PLANTA DE DISTRIBUIÇÃO
18	PLANTA DE DISTRIBUIÇÃO
19	PLANTA DE DISTRIBUIÇÃO
20	PLANTA DE DISTRIBUIÇÃO
21	PLANTA DE DISTRIBUIÇÃO
22	PLANTA DE DISTRIBUIÇÃO
23	PLANTA DE DISTRIBUIÇÃO
24	PLANTA DE DISTRIBUIÇÃO
25	PLANTA DE DISTRIBUIÇÃO
26	PLANTA DE DISTRIBUIÇÃO
27	PLANTA DE DISTRIBUIÇÃO
28	PLANTA DE DISTRIBUIÇÃO
29	PLANTA DE DISTRIBUIÇÃO
30	PLANTA DE DISTRIBUIÇÃO
31	PLANTA DE DISTRIBUIÇÃO
32	PLANTA DE DISTRIBUIÇÃO
33	PLANTA DE DISTRIBUIÇÃO
34	PLANTA DE DISTRIBUIÇÃO
35	PLANTA DE DISTRIBUIÇÃO
36	PLANTA DE DISTRIBUIÇÃO
37	PLANTA DE DISTRIBUIÇÃO
38	PLANTA DE DISTRIBUIÇÃO
39	PLANTA DE DISTRIBUIÇÃO
40	PLANTA DE DISTRIBUIÇÃO
41	PLANTA DE DISTRIBUIÇÃO
42	PLANTA DE DISTRIBUIÇÃO
43	PLANTA DE DISTRIBUIÇÃO
44	PLANTA DE DISTRIBUIÇÃO
45	PLANTA DE DISTRIBUIÇÃO
46	PLANTA DE DISTRIBUIÇÃO
47	PLANTA DE DISTRIBUIÇÃO
48	PLANTA DE DISTRIBUIÇÃO
49	PLANTA DE DISTRIBUIÇÃO
50	PLANTA DE DISTRIBUIÇÃO
51	PLANTA DE DISTRIBUIÇÃO
52	PLANTA DE DISTRIBUIÇÃO
53	PLANTA DE DISTRIBUIÇÃO
54	PLANTA DE DISTRIBUIÇÃO
55	PLANTA DE DISTRIBUIÇÃO
56	PLANTA DE DISTRIBUIÇÃO
57	PLANTA DE DISTRIBUIÇÃO
58	PLANTA DE DISTRIBUIÇÃO
59	PLANTA DE DISTRIBUIÇÃO
60	PLANTA DE DISTRIBUIÇÃO
61	PLANTA DE DISTRIBUIÇÃO
62	PLANTA DE DISTRIBUIÇÃO
63	PLANTA DE DISTRIBUIÇÃO
64	PLANTA DE DISTRIBUIÇÃO
65	PLANTA DE DISTRIBUIÇÃO
66	PLANTA DE DISTRIBUIÇÃO
67	PLANTA DE DISTRIBUIÇÃO
68	PLANTA DE DISTRIBUIÇÃO
69	PLANTA DE DISTRIBUIÇÃO
70	PLANTA DE DISTRIBUIÇÃO
71	PLANTA DE DISTRIBUIÇÃO
72	PLANTA DE DISTRIBUIÇÃO
73	PLANTA DE DISTRIBUIÇÃO
74	PLANTA DE DISTRIBUIÇÃO
75	PLANTA DE DISTRIBUIÇÃO
76	PLANTA DE DISTRIBUIÇÃO
77	PLANTA DE DISTRIBUIÇÃO
78	PLANTA DE DISTRIBUIÇÃO
79	PLANTA DE DISTRIBUIÇÃO
80	PLANTA DE DISTRIBUIÇÃO
81	PLANTA DE DISTRIBUIÇÃO
82	PLANTA DE DISTRIBUIÇÃO
83	PLANTA DE DISTRIBUIÇÃO
84	PLANTA DE DISTRIBUIÇÃO
85	PLANTA DE DISTRIBUIÇÃO
86	PLANTA DE DISTRIBUIÇÃO
87	PLANTA DE DISTRIBUIÇÃO
88	PLANTA DE DISTRIBUIÇÃO
89	PLANTA DE DISTRIBUIÇÃO
90	PLANTA DE DISTRIBUIÇÃO
91	PLANTA DE DISTRIBUIÇÃO
92	PLANTA DE DISTRIBUIÇÃO
93	PLANTA DE DISTRIBUIÇÃO
94	PLANTA DE DISTRIBUIÇÃO
95	PLANTA DE DISTRIBUIÇÃO
96	PLANTA DE DISTRIBUIÇÃO
97	PLANTA DE DISTRIBUIÇÃO
98	PLANTA DE DISTRIBUIÇÃO
99	PLANTA DE DISTRIBUIÇÃO
100	PLANTA DE DISTRIBUIÇÃO